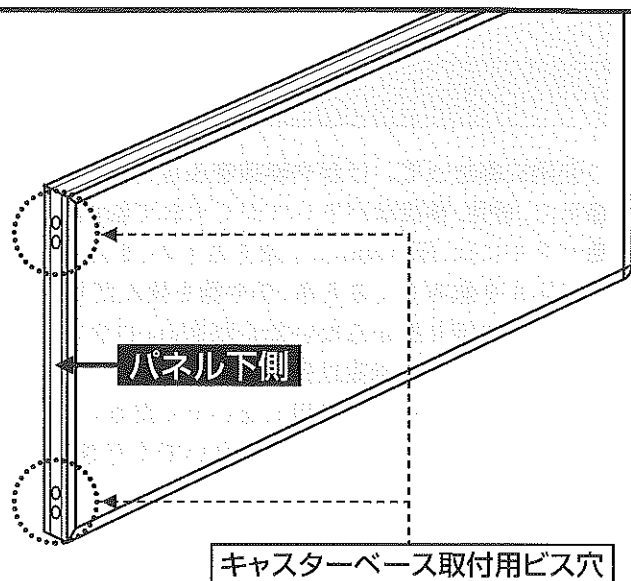


組立説明書

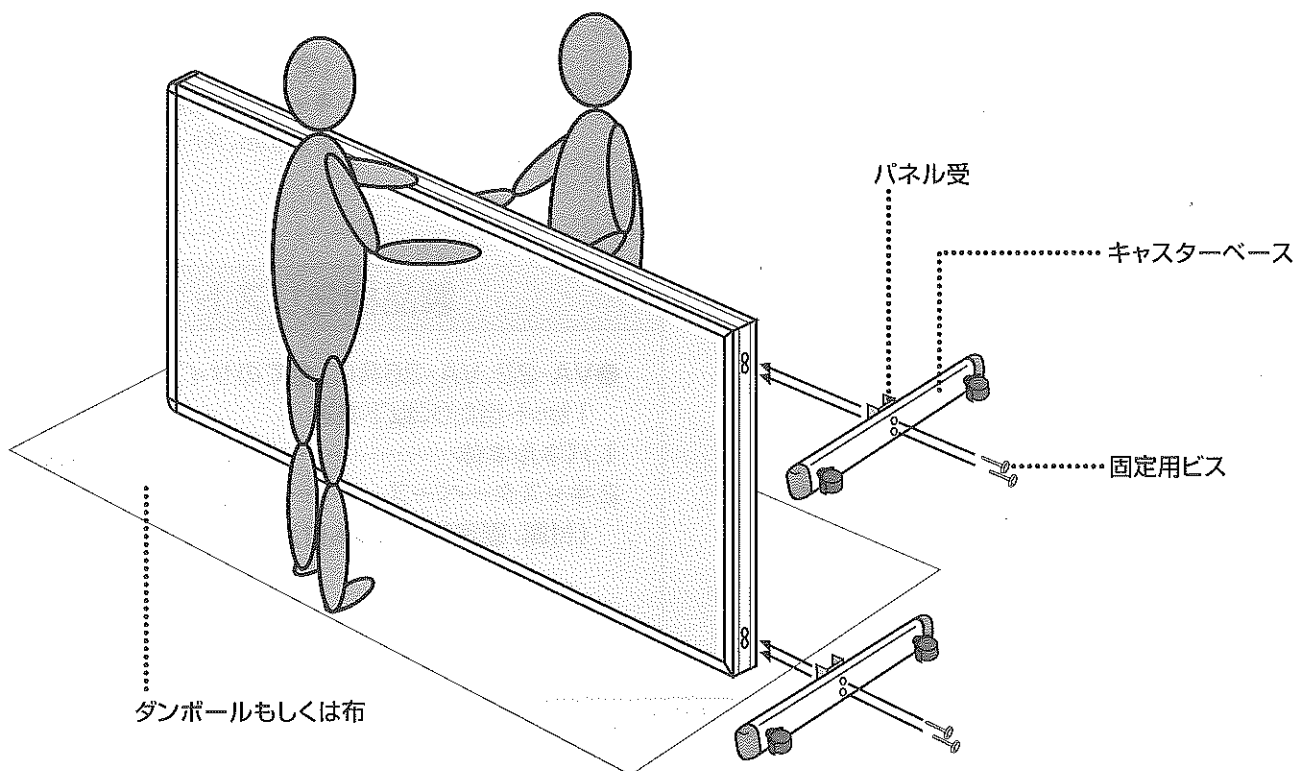
はじめに

- パネルの組立・解体および移設は、2名以上で行ってください。
- パネルには、上下があります。キャスターベース取付用ビス穴のある方を下にして、ご使用ください。
- パネル本体には、キャスターベースを取り付けるための受け穴が2カ所あります。(ビス穴2つ／1カ所)



組立

- 1) 梱包を開梱し、パネル本体およびキャスターベース(2本)、固定用ビス(4本)を取り出します。
- 2) ダンボール(梱包材)もしくは布等を床にひき、パネル本体を図のように横にして、付属の固定用ビスにてキャスターベースを取り付けます。



- 3) キャスターベースの取り付けが終わりましたら、パネル本体を起こし完成です。

〈注〉パネル本体および周囲をキズ付ける事なく、注意しながら作業を行ってください。