

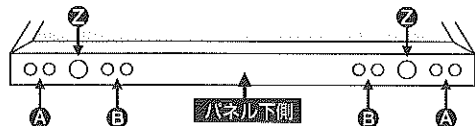
# パネル取扱説明書

## VA丁番パネル

このたびはVA丁番パネルシステムをお買上げいただき、まことにありがとうございます。この取扱説明書をよくお読みになり、正しくお使いください。お読みになった後は、大切に保管してください。

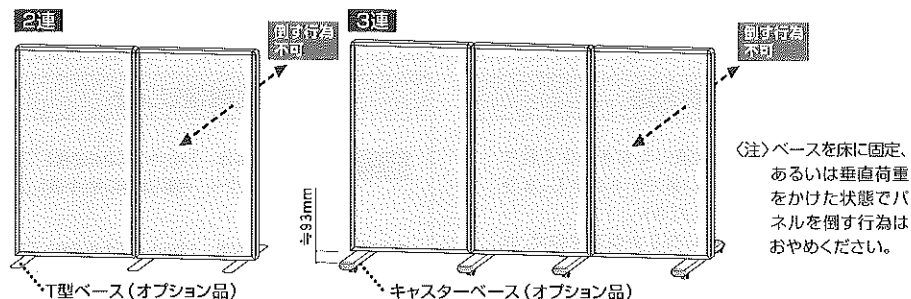
### はじめにお読みください。2連・3連（共通）

- 1 パネルには、上下があります。  
ベース類、およびアジャスターの取付用ビス穴のある方を下にしてご使用ください。
- 2 2連（パネル2枚）、3連（パネル3枚）、  
各パネル1枚につき
  - ベースの（T型ベース、キャスターベース共用）固定用ビス受け……………4カ所  
（A外側…2カ所、B内側…2カ所）（ビス穴2つ／1カ所）
  - アジャスター取付用ビス受け……………2カ所  
（Z…2カ所）（各1カ所に付きビス穴1つ）

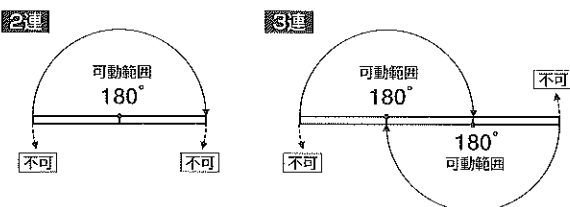


- A ベース固定用ビス受け（外側）
- B ベース固定用ビス受け（内側）
- Z アジャスター取付用ビス受け

- 3 2連パネル、3連パネルを直線もしくは直線に近い状態でご使用される場合は、オプション品のT型ベースまたはキャスターベース（2連用、3連用）をお求めください。



- 4 2連パネル、3連パネルの折り畳み可動範囲（1節180°）



〈注〉丁番の可動範囲外にパネルを折り畳んだり、荷重（負荷）をかける行為はおやめください。

## VA丁番パネル

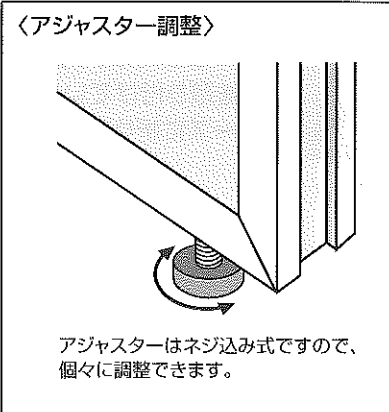
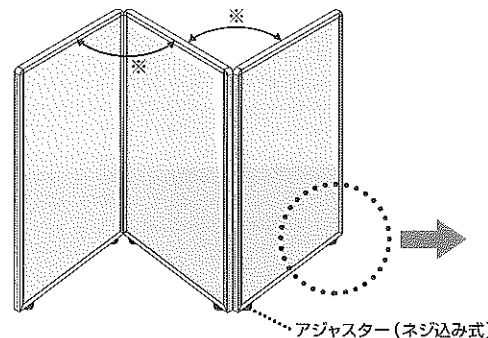
## 組立説明書

※作業は、2人以上で行ってください。

### 2連・3連

- 梱包を開梱し、パネルを取り出します。
- パネルを所定の位置に置き、アジャスター（ネジ込み式）を調整（床の状態により調整）し、完了。

### 屏風式にご使用される場合

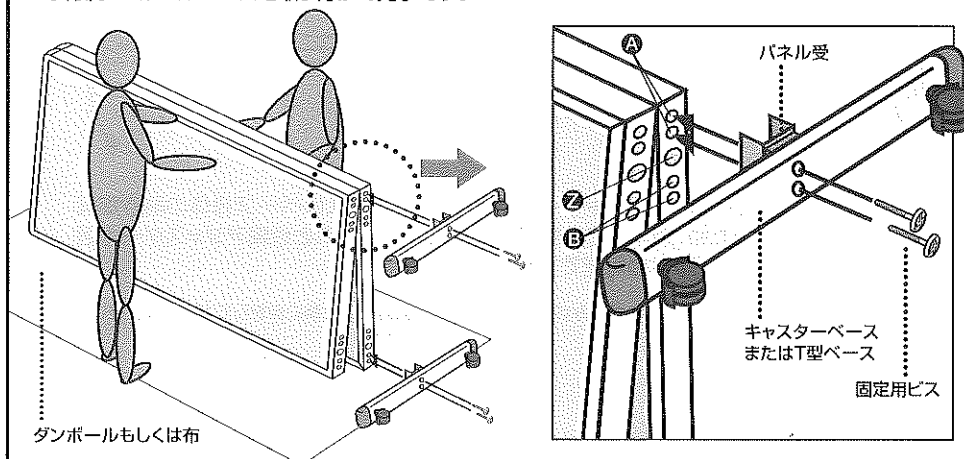


※パネルとパネルは、パネル全体が自立する適切な角度を設けて設置してください。

### T型ベース、キャスターベース取付方法（共通）

※オプション品  
2連用、3連用

- 梱包を開梱し、ベースと固定用ビスを取り出します。（ベース1本当たり、付属ビス2本）
- ダンボール（梱包材）もしくは布等を床にひき、パネル等にキズがつかないように、パネルを横にし、図のように少し開きぎみにします。
- 付属ビスにて、ベースを取り付けて完了です。



〈注〉1枚のパネルには、ベース用取付口が4カ所あります。A外側2カ所、B内側2カ所。T型ベース、キャスターベースを取り付ける際は、パネル全体に対してバランスのよい位置を選択されるようお勧めします。