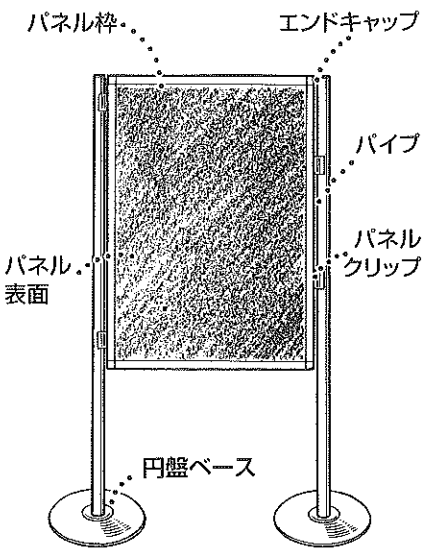
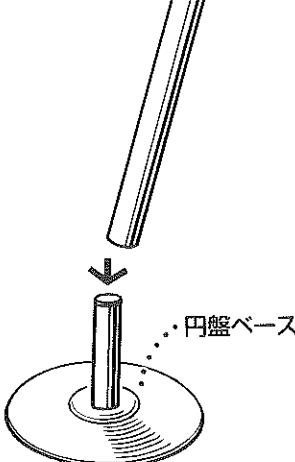
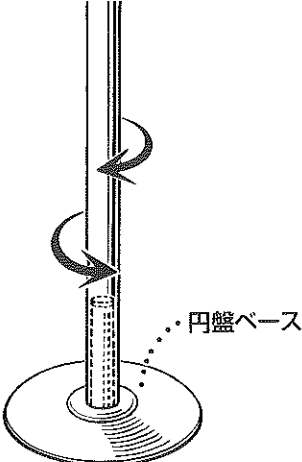
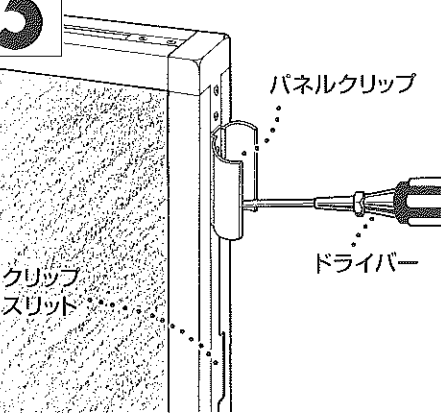
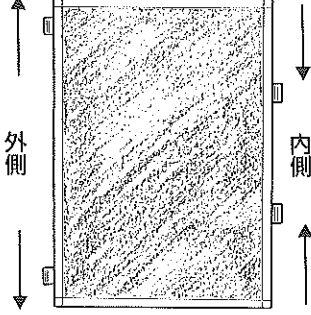
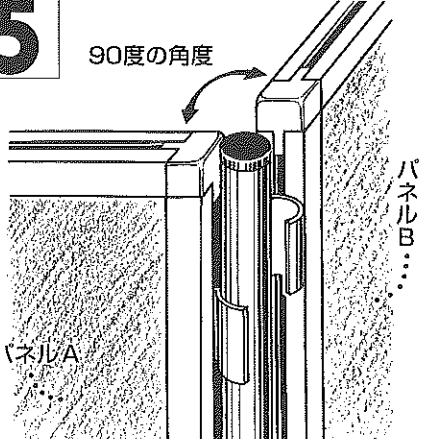
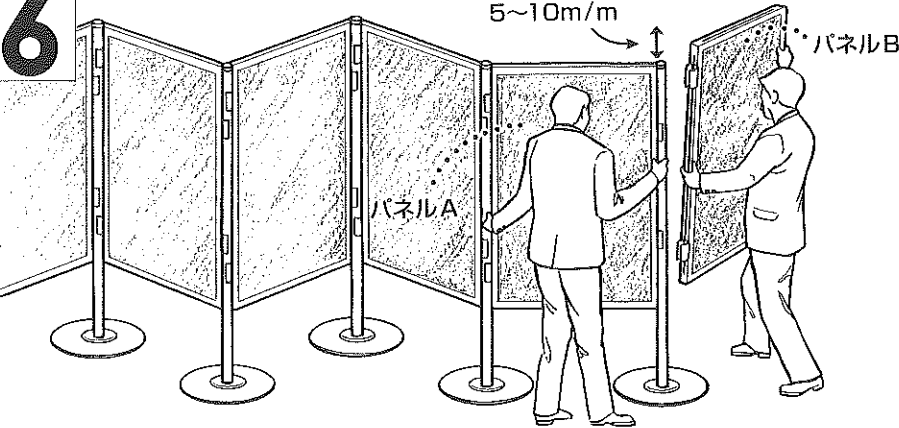
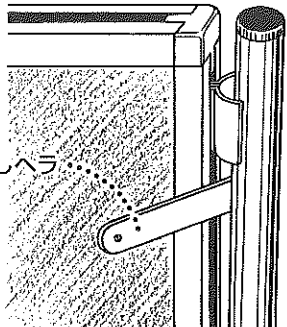


VANTE·AN

ヴァンテアンの組立説明書

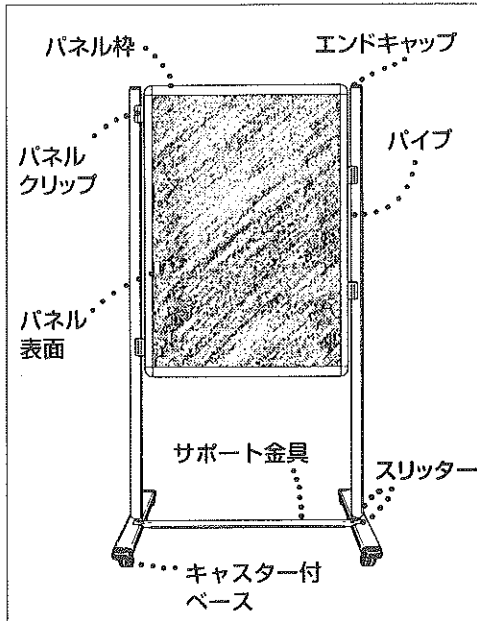
	<p>1</p>  <p>まず、最初にベースの凸起部分に、パイプを差し込んでください（キャスター付ベースも同様にしてください）。</p>	<p>2</p>  <p>差し込んだ後に、パイプを左右どちらかにひねると、パイプとベースは固定されます。</p>
<p>3</p>  <p>パネル枠に切っただクリップスリット（パネルクリップの取付け口）にパネルクリップを差し込み、スライドさせ⊕ドライバーで固定します。</p>	<p>4</p>  <p>図のように、4コのパネルクリップを固定する際は、2コは外側に、残りの2コを内側に取り付けます（左右の枠へのパネルクリップの取付け位置は同じ高さに取り付けなくても構いません）同様に、他のパネルも1～4の順序で組み立てます。</p>	<p>5</p> <p>90度の角度</p>  <p>パネルができ上がりましたらパネルAに対して直角（90度）になる方向にパネルBを持っていきます。</p>
<p>6</p>  <p>最後にパネルどうしをつなぎ合わせる際は、パネルBを5～10mm位パネルAより高めに仮取付けをし、その後レベルを合わせると容易に取付けることができます。</p>		<p>パネルとパイプの解体</p>  <p>パネルを取りはずす際は、外しヘラをパイプとパネルの間に差し込み、テコの原理を利用すると容易にはずれます。</p>

〔注意事項〕 パネルの組立・解体及び移設は、2名以上で行ってください。

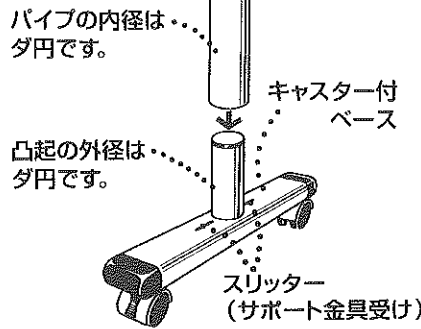
ヴァンテアン パネル組立説明書

(キャスター付きベース)

単体使用または連結使用は直線のみ

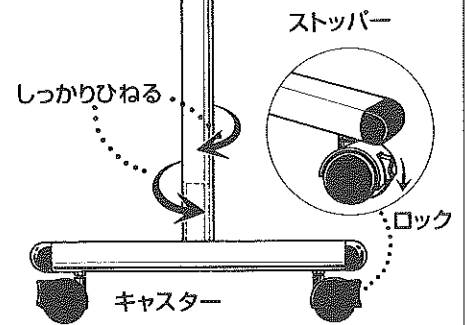


1



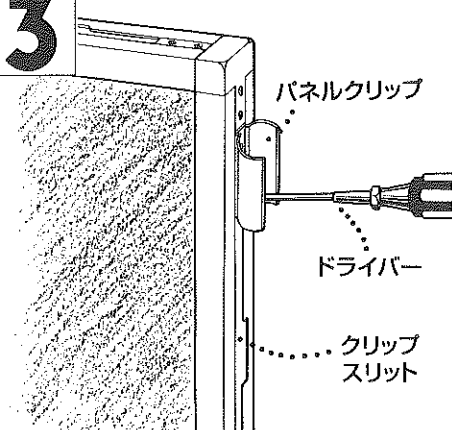
まず、最初にベースの凸起部分にパイプを差し込んでください。(ベースの上部面に当たるところまで。)

2



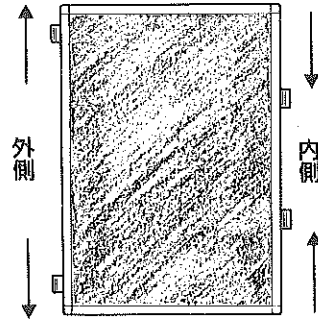
差し込んだ後に、パイプを左右どちらかに強くひねると、パイプとベースは固定されます。

3



パネル枠に切ってあるクリップスリット(パネルクリップの取付け口)にパネルクリップを差し込み、スライドさせ⊕ドライバーで固定します。

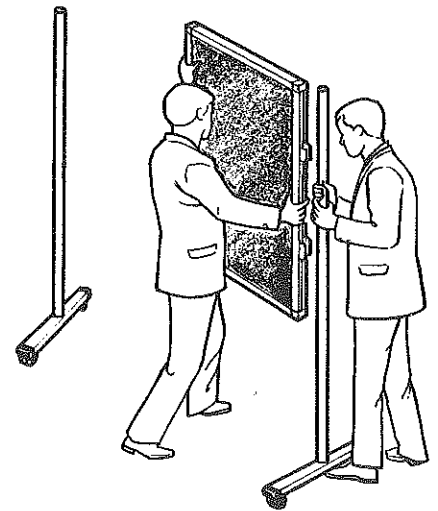
4



図のように、4コのパネルクリップを固定する際は、2コは外側に、残りの2コを内側に取り付けます(左右の枠へのパネルクリップの取付け位置は同じ高さに取りつけないでください)同様に、他のパネルも1~4の順序で組み立てます。

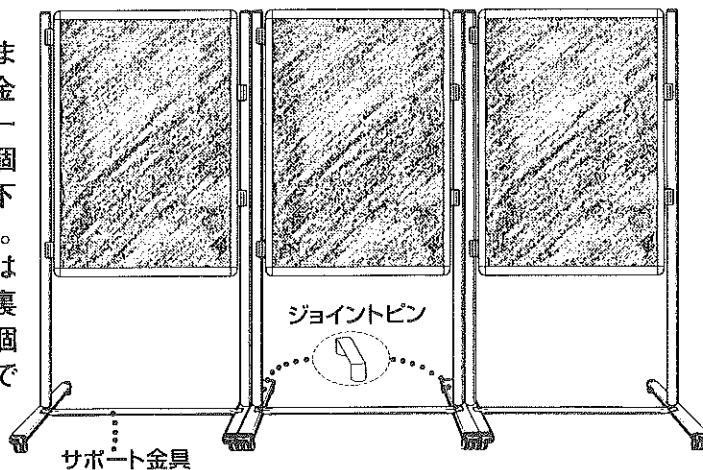
5

パネルとパイプの接続

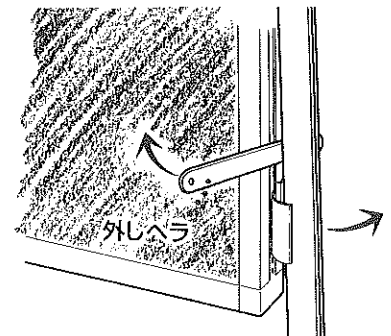


6

パネルが組上りましたらサポート金具の端部をベースのスリッター個所に落とし込み下部を固定します。(パネルの連結はジョイントピンを裏側のスリッター個所に落とし込んで下さい。)



パネルとパイプの解体



パネルを取りはずす際は、外しヘラをパイプとパネルの間に差し込み、テコの原理を利用すると容易にはずれます。

〔注意事項〕 パネルの組立・解体及び移設は、2名以上で行ってください。